

Nano-Quell (FN-S50)

수술실 공간멸균기



멸균을 위한 단 하나의 선택!

바이러스, 박테리아 99.9999% 사멸

수술실 멸균 걱정, 이제 차원이 다른

나노큐엘이 해결해 드리겠습니다.

Nano-Quell® (실내공간 및 표면 멸균 소독장비)

나노큐엘은 멸균 전문 기업 크린바이오텍(주)의 독자 기술로 개발된 나노분사시스템을 통해 과산화수소가 나노 기화 분사되어 실내 공간내 모든 바이러스 및 세균, 곰팡이균을 99.9999% 사멸시킵니다.



- ▶ 자동크리닝기능
- ▶ 상태 표시LED램프
- ▶ 심플한디자인
- ▶ 터치 디스플레이
- ▶ 멸균(Sterilization) 99.9999%



멸균 과정



① 과산화수소 500ml 장착



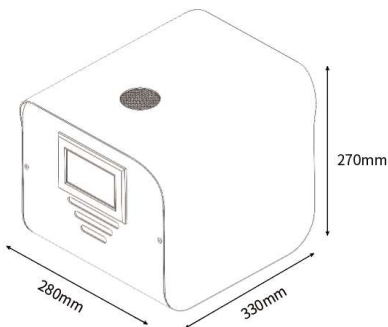
② 체적 입력 후 시작 버튼 클릭



③ 장비 온도 체크



④ 분사준비 후 분사



Name	Nano-quell
Model	FN-S50
Voltage	AC220v / 60Hz
Electricity	0.7kw
Place	Indoor
Capacity	Up to 80m ³
weight	9kg